

123accu.nl

Batterij oplader | 123accu huismerk | ADR00072

[Gebruiksaanwijzing Nederlands](#)

Battery charger | 123accu private label | ADR00072

[Instructions English](#)

Chargeur de batterie | Marque distributeur 123accu | ADR00072

[Guide d'utilisation français](#)



Verpakkingsinhoud:

- 1x 123accu batterij oplader
- 1x micro-USB kabel

Specificaties:

Type:	Batterij oplader
Kleur:	Wit
Input:	5V --- 1,5A, 7,5 W
Output:	4 AA batterijen: 1.4V --- 0.3A 4 AAA batterijen: 1.4V --- 0.25A
Batterij led indicatie:	Ja, tijdens opladen

--- Het symbool geeft gelijkstroom (DC) aan

Belangrijkste kenmerken:

Er zijn een aantal belangrijke kenmerken die de batterij oplader bezit. Dit zijn:

- Compatibel met 1-4 stuks 1,2 V AA of AAA oplaadbare Ni-MH/Ni-Cd-batterij
- Micro-USB poort
- 8-uurs timerbeveiliging
- Bescherming tegen overspanning/overladen
- Bescherming tegen omgekeerde polariteit

Oplaadtijden*:

Batterij type	Laadtijd (+/-)
Ni-MH AA 2000 mAh	8 uur
Ni-MH AA 1500 mAh	6 uur
Ni-MH AAA 1000 mAh	8 uur
Ni-MH AAA 800 mAh	7 uur
Ni-Cd AAA 300 mAh	2,5 uur

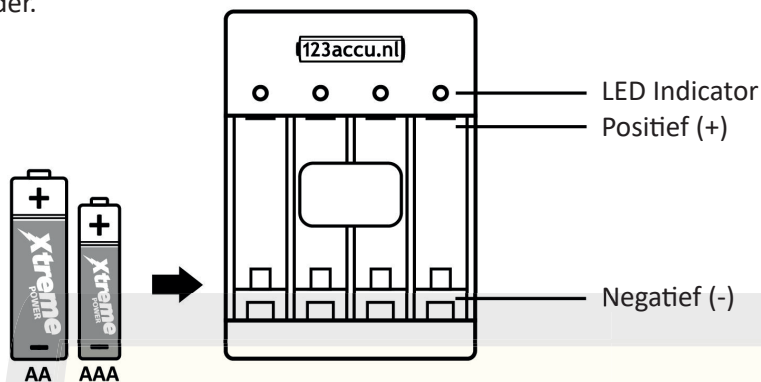
* Deze tabel is alleen ter referentie. De laadtijden kunnen verschillen afhankelijk van de batterijen en de omgeving waarin de batterijen worden opgeladen.

Werking:

Met deze hoge kwaliteit batterij oplader van ons 123accu huismerk heeft u uw batterijen in een mum van tijd compleet opgeladen. De batterij oplader is te gebruiken via de volgende stappen:

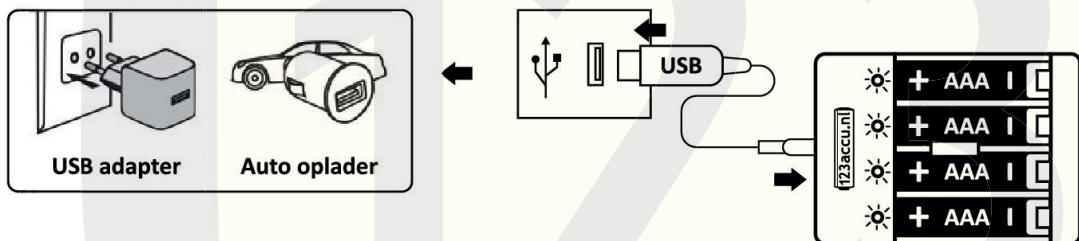
Stap 1: Plaats 1-4 stuks oplaadbare Ni-MH/Ni-Cd-batterijen in de batterijcompartimenten. Het is mogelijk om AA en AAA batterijen met elkaar te combineren.

Let wel op dat u de batterijen juist in de batterij oplader plaatst, zodat de plus- en minpolen van de batterij(en) dezelfde kant opstaan als de aangegeven plus en minpolen op de batterij oplader.



Stap 2: Sluit de oplader aan op het stopcontact van een DC 5 V-voeding met de meegeleverde USB-kabel. De bijbehorende groene LED-indicator begint te knipperen tijdens het opladen. De geadviseerde specificaties voor de adapter zijn 5 V, 1,5A met 7,5 W.

Kan worden opgeladen door:



Stap 3: Wanneer het opladen voltooid is, gaat het groene lampje continu branden. Koppel de oplader los en verwijder de batterijen. Let op: Het is normaal dat batterijen warm worden tijdens het opladen en geleidelijk afkoelen nadat ze volledig zijn opgeladen. Zie hieronder een tabel met betrekking tot de status van batterijen door middel van de led-indicator.

Status	Led-indicator
Tijdens het opladen	Knipperend groen licht
Klaar met opladen	Continu brandend groen licht

Package contents:

- 1x 123accu battery charger
- 1x micro-USB cable

Specifications:

Type:	Battery charger
Color:	White
Input:	5V --- 1,5A, 7,5 W
Output:	4 AA batterijen: 1.4V --- 0.3A 4 AAA batterijen: 1.4V --- 0.25A
Battery LED indication:	Yes, during charging

--- The symbol indicates Direct Current (DC)

Key features:

There are a number of key features that the battery charger possesses. These are:

- Compatible with 1-4 pieces 1,2 V AA of AAA rechargeable Ni-MH/Ni-Cd-battery
- Micro-USB port
- 8-hour timer protection
- Overvoltage/overcharge protection
- Protection against reverse polarity

Charging times*:

Battery type	Charge time (+/-)
Ni-MH AA 2000 mAh	8 hours
Ni-MH AA 1500 mAh	6 hours
Ni-MH AAA 1000 mAh	8 hours
Ni-MH AAA 800 mAh	7 hours
Ni-Cd AAA 300 mAh	2,5 hours

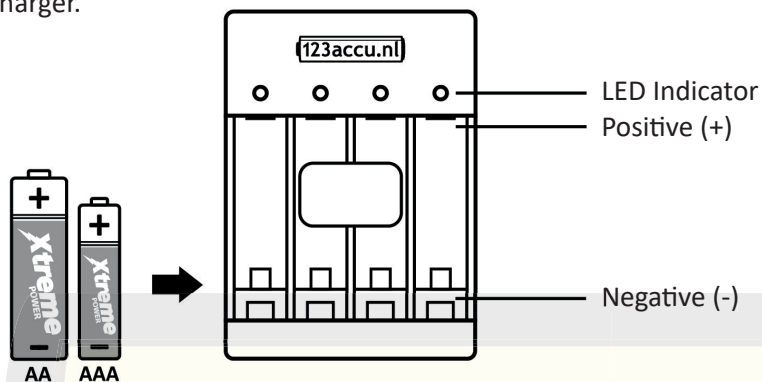
* This table is for reference only. Charging times may vary depending on the batteries and charging environment.

Operation:

With this high quality battery charger from our 123accu private label, you will have your batteries fully charged in no time. The battery charger can be used via the following steps:

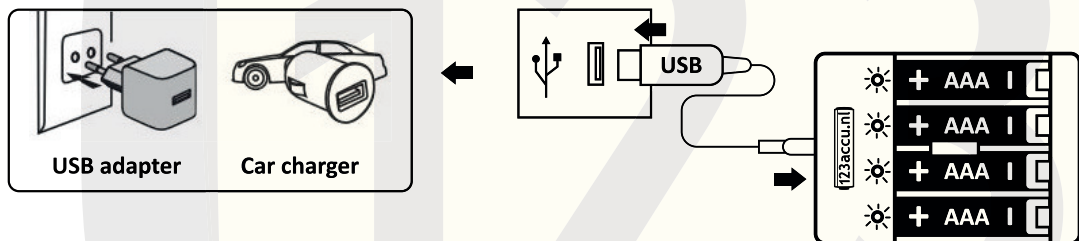
Step 1: Insert 1-4 pieces of rechargeable Ni-MH/Ni-Cd-batteries into the battery compartments. It is possible to combine AA and AAA batteries with each other.

Make sure you insert the batteries correctly into the battery charger so that the plus and minus poles of the battery face the same direction as the marked plus and minus poles on the battery charger.



Step 2: Connect the charger to the wall outlet of a DC 5 V power supply with the provided USB cable. The corresponding green LED indicator starts flashing during charging. The recommended specifications for the adapter are 5 V, 1,5 A with 7,5 W.

Can be charged by:



Step 3: When charging is complete, the green light will illuminate continuously. Disconnect the charger and remove the batteries. Note: It is normal for batteries to become warm during charging and gradually cool down after they are fully charged. See the table below regarding the status of batteries through the LED indicator.

Status	LED indicator
While charging	Flashing green light
Ready with charging	Continuous green light

Contenu de l'emballage:

1x chargeur de batterie 123accu
1x câble micro-USB

Spécifications:

Type d'appareil:	Chargeur de batterie
Couleur:	Blanc
Entrée:	5V --- 1,5A, 7,5 W
Sortie:	4 AA batteries: 1.4V --- 0.3A 4 AAA batteries: 1.4V --- 0.25A
Indication LED de la batterie:	Oui, pendant le chargement

--- Le symbole indique un courant continu (DC)

Caractéristiques principales:

Le chargeur de batterie possède un certain nombre de caractéristiques essentielles. Ces détaillées ci-dessous:

- Compatible avec 1 à 4 piles rechargeables Ni-MH/Ni-Cd de 1,2 V AA ou AAA
- Port Micro-USB
- Protection par minuterie de 8 heures
- Protection contre les surtensions/surcharges
- Protection contre l'inversion de polarité

Temps de charge*:

Type de batterie	Temps de charge (+/-)
Ni-MH AA 2000 mAh	8 heure
Ni-MH AA 1500 mAh	6 heure
Ni-MH AAA 1000 mAh	8 heure
Ni-MH AAA 800 mAh	7 heure
Ni-Cd AAA 300 mAh	2,5 heure

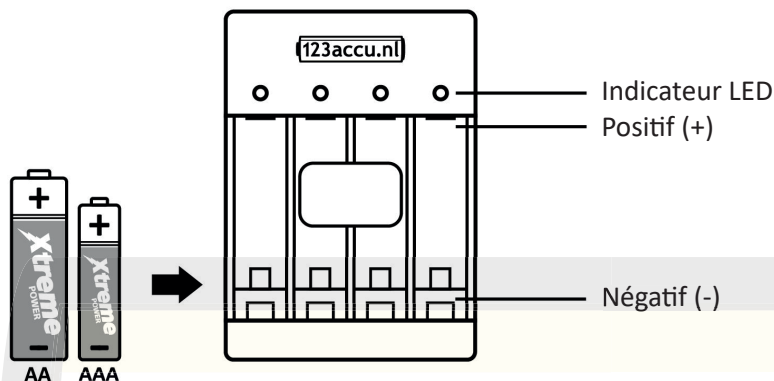
* Ce table n'est fournie qu'à titre de référence. Les temps de charge peuvent varier selon les piles et les conditions de charge.

Fonctionnement:

Avec ce chargeur de batterie de haute qualité de notre marque distributeur 123accu, vos batteries seront rechargées en un rien de temps. Pour utiliser le chargeur, suivez les étapes suivantes:

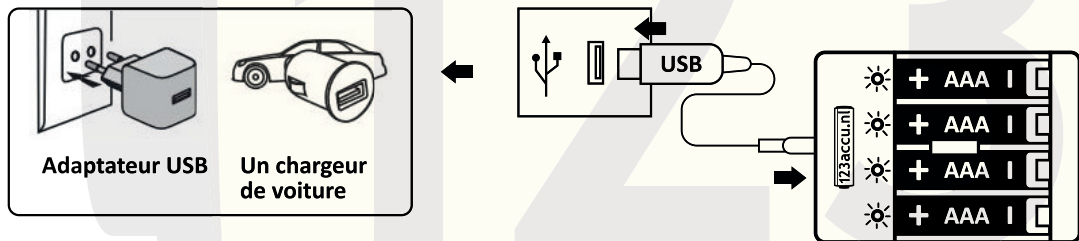
Étape 1: Insérez de 1 à 4 piles rechargeables Ni-MH/Ni-Cd dans les compartiments à piles.

Il est possible de combiner des piles de type AA et AAA. Assurez-vous d'insérer les piles correctement dans le chargeur de piles, en alignant les pôles positifs (+) et négatifs (-) des piles avec les indications correspondantes sur le chargeur.



Étape 2: Connectez le chargeur à une source d'alimentation en courant continu de 5 V à l'aide du câble USB fourni. L'indicateur LED vert correspondant commence à clignoter pendant la charge. Les spécifications recommandées pour l'adaptateur sont 5 V, 1,5 A et 7,5 W.

Peut être rechargé par:



Étape 3: Lorsque la charge est complète, le voyant LED vert reste allumé de manière continue. Débranchez le chargeur et retirez les piles. Remarque: il est normal que les piles se réchauffent pendant la charge et qu'elles refroidissent progressivement une fois qu'elles sont complètement chargées. Le tableau ci-dessous décrit l'état des piles en fonction de l'indicateur LED.

État	Indicateur LED
Pendant le chargement	Feu vert clignotant
Prêt à être chargé	Feu vert continu



Veiligheidsinstructies

Om er zeker van te zijn dat u de batterij oplader juist gebruikt, hebben wij een aantal waarschuwingen vermeld waar u rekening mee dient te houden: Dit product is uitsluitend bedoeld voor gebruik binnenshuis. De maximale temperatuur waarin deze batterij oplader gebruikt kan worden is 40°C. Stel de batterij oplader niet bloot aan vuur. Houd daarnaast dit product uit de buurt van water en andere vloeistoffen en bewaar het op een droge plaats en vermijd blootstelling aan vocht, zonlicht, hoge temperaturen en lage druk.

Dit product is bedoeld voor gebruik met batterijen van het 123accu-huismerk Xtreme Power. Laad geen niet-oplaadbare batterijen op (zink-koolstof, alkalisch, lithium) en gebruik het product bovendien niet met een beschadigde stekker of kabel.

Probeer dit product niet zelf te demonteren, aan te passen of te repareren en gebruik het niet bij vreemde geuren, oververhitting, kleurverandering of wanneer een ander merkwaardig verschijnsel wordt waargenomen.

Dit apparaat is niet bedoeld voor gebruik door personen (inclusief kinderen) met verminderde fysieke, zintuiglijke of mentale capaciteiten, of een gebrek aan ervaring en kennis, tenzij zij onder toezicht staan of instructies hebben gekregen over het gebruik van het apparaat door een persoon die verantwoordelijk is voor hun veiligheid.



Garantie en service na verkoop

Onze 123accu-producten zijn onderworpen aan strenge kwaliteitsnormen en worden regelmatig gecontroleerd op hun technische eigenschappen en functies door onafhankelijke testinstituten. Wij geven 24 maanden garantie op dit product op voorwaarde dat het is gebruikt, geïnstalleerd en onderhouden zoals bedoeld. De volledige garantievoorwaarden voor onze 123accu-producten en verdere informatie vindt u op onze homepage. Als u meer hulp nodig hebt of opmerkingen of suggesties hebt, ga dan naar 123accu.nl of neem direct contact met ons op.



Instructies voor reiniging en onderhoud

Maak dit product alleen schoon met een droge doek. Vermijd het gebruik van schoonmaakproducten met ruwe of chemische stoffen.



Verwijderingsinstructies

Algemene informatie over verwijdering

Volgens de Europese WEEE-richtlijn mogen elektrische en elektronische apparaten niet bij het huisvuil worden gegooid. Hun componenten moeten worden gerecycled of gescheiden worden afgevoerd, aangezien ze giftig en gevaarlijk kunnen zijn. Onjuiste verwijdering van componenten kan blijvende schade aan het milieu veroorzaken. Details worden geregeld door de respectieve nationale wetgeving. Het symbool op het product, de gebruiksaanwijzing en/of de verpakking verwijst naar deze voorschriften. Door oude apparaten te scheiden, te recyclen en af te voeren, levert u een belangrijke bijdrage aan de bescherming van ons milieu.

Vervangbare batterijen moeten uit het elektrische product worden verwijderd voordat het product/de producten worden geretourneerd voor recycling en moeten afzonderlijk worden aangeboden.

De handleiding moet worden doorgegeven aan derden als het complete product wordt doorgegeven.

CE-markering

Onze batterij oplader is voorzien van een CE-markering. Hierdoor voldoet dit product aan de daarvoor geldende regels binnen de Europese Economische Ruimte.



RoHS-markering

Onze batterij oplader is voorzien van een RoHS-markering. De RoHS-richtlijn stelt limieten aan het gebruik van lood, kwik, cadmium, zeswaardig chroom, polybroombifenylen en polybroomdifenylethers in elektrische en elektronische apparatuur.



Recycling

Deze batterij oplader is voorzien van een Groene Punt-logo. Dit logo betekent dat 123accu bijdraagt aan de financiering van de selectieve inzameling, sortering en recyclage van het verpakkingsmateriaal.

123



Safety Instructions

To make sure you use the battery charger correctly, we stated some warnings you should keep in mind: This product is intended for indoor use only. The maximum temperature in which this battery charger can be used is 40°C. Do not expose the battery charger to fire. In addition, keep this product away from water and other liquids and store in a dry place and avoid exposure to moisture, sunlight, high temperatures and low pressure.

This product is intended for use with 123 battery private label Xtreme Power batteries. Do not charge non-rechargeable batteries (zinc-carbon, alkaline, lithium) and do not use the product with a damaged plug or cable.

Do not attempt to disassemble, modify or repair this product yourself and do not use it in case of strange smells, overheating, color change or when any other peculiar phenomenon is observed. This device is not intended for use by persons (including children) with reduced physical, sensory or mental capabilities, or lack of experience and knowledge, unless they have been given supervision or instruction concerning use of the device by a person responsible for their safety.



Warranty and after-sales service

Our 123accu products are subjected to strict quality standards and are regularly checked for their technical properties and functions by independent testing institutes. We provide a 24-month warranty on this product on condition it has been used, installed and maintained as intended. Full warranty terms for our 123accu products and further information can be found on our homepage. If you need further assistance or have comments or suggestions, please visit 123accu.nl or contact us directly.



Instructions for cleaning and maintenance

Clean this product only with a dry cloth. Avoid using cleaning products containing harsh or chemical substances.



Disposal instructions

General information on disposal

According to the European WEEE Directive, electrical and electronic devices must not be disposed of with household waste. Their components must be recycled or disposed of separately, as they can be toxic and hazardous. Improper disposal of components may cause permanent damage to the environment. Details are regulated by the respective national legislation. The symbol on the product, operating instructions and/or packaging refers to these regulations. By separating, recycling and disposing of old appliances, you are making an important contribution to protecting our environment.

Replaceable batteries must be removed from the electrical product before returning the product(s) for recycling and must be offered separately.

The manual must be passed on to third parties if the complete product is passed on.

CE marking

Our battery charger is CE marked. As a result, this product complies with the applicable regulations within the European Economic Area.



RoHS marking

Our battery charger carries a RoHS mark. The RoHS directive sets limits on the use of lead, mercury, cadmium, hexavalent chromium, polybrominated biphenyls and polybrominated diphenyl ethers in electrical and electronic equipment.



Recycling

This battery charger features a Green Dot logo. This logo means that 123accu contributes to funding the selective collection, sorting and recycling of this packaging material.

123



Sicherheitshinweise

Um sicherzustellen, dass Sie das Batterieladegerät richtig verwenden, haben wir eine Reihe von Warnhinweisen aufgeschrieben, die Sie beachten sollten: Dieses Produkt ist nur für den Gebrauch in Innenräumen bestimmt. Die maximale Temperatur, bei der dieses Batterieladegerät verwendet werden kann, beträgt 40°C. Setzen Sie das Batterieladegerät nicht dem Feuer aus. Halten Sie dieses Produkt außerdem von Wasser und anderen Flüssigkeiten fern, lagern Sie es an einem trockenen Ort und setzen Sie es nicht Feuchtigkeit, Sonnenlicht, hohen Temperaturen und Unterdruck aus.

Dieses Produkt ist für die Verwendung mit Xtreme Power-Batterien der Hausmarke 123-battery vorgesehen. Laden Sie keine nicht wiederaufladbaren Batterien (Zink-Kohle-, Alkali-, Lithium-Batterien) und verwenden Sie das Produkt nicht mit einem beschädigten Stecker oder Kabel.

Versuchen Sie nicht, dieses Produkt selbst zu zerlegen, zu modifizieren oder zu reparieren, und verwenden Sie es nicht, wenn seltsame Gerüche, Überhitzung, Farbveränderungen oder andere merkwürdige Phänomene beobachtet werden.

Dieses Gerät ist nicht dafür bestimmt, durch Personen (einschließlich Kinder) mit eingeschränkten physischen, sensorischen oder geistigen Fähigkeiten oder mangels Erfahrung und mangels Wissen benutzt zu werden, es sei denn, sie werden durch eine für ihre Sicherheit zuständige Person beaufsichtigt oder erhielten von ihr Anweisungen, wie das Gerät zu benutzen ist.



Garantie und Kundendienst

Unsere 123accu-Produkte unterliegen strengen Qualitätsstandards und werden regelmäßig von unabhängigen Prüfinstituten auf ihre technischen Eigenschaften und Funktionen hin überprüft. Wir gewähren auf dieses Produkt eine 24-monatige Garantie, sofern es bestimmungsgemäß verwendet, installiert und gewartet wurde. Die vollständigen Garantiebedingungen für unsere 123battery-Produkte und weitere Informationen finden Sie auf unserer Homepage. Wenn Sie weitere Unterstützung benötigen oder Anmerkungen und Vorschläge haben, besuchen Sie bitte 123accu.nl oder kontaktieren Sie uns direkt.



Hinweise zur Reinigung und Pflege

Reinigen Sie dieses Produkt nur mit einem trockenen Tuch. Vermeiden Sie die Verwendung von Reinigungsmitteln, die scharfe oder chemische Substanzen enthalten.



Anweisungen zur Beseitigung

Allgemeine Informationen zur Entsorgung

Nach der europäischen WEEE-Richtlinie dürfen elektrische und elektronische Geräte nicht in den Hausmüll geworfen werden. Ihre Komponenten müssen recycelt oder separat entsorgt werden, da sie giftig und gefährlich sein können. Eine unsachgemäße Entsorgung von Bauteilen kann zu dauerhaften Umweltschäden führen. Einzelheiten werden durch die jeweilige nationale Gesetzgebung geregelt. Das Symbol auf dem Produkt, der Betriebsanleitung und/oder der Verpackung weist auf diese Vorschriften hin. Mit dem Trennen, Recyclen und Entsorgen von Altgeräten leisten Sie einen wichtigen Beitrag zum Schutz unserer Umwelt.

Auswechselbare Batterien müssen vor der Rückgabe des/der Produkte(s) zum Recycling aus dem Elektroprodukt entfernt und separat angeboten werden.

Das Handbuch muss an Dritte weitergegeben werden, wenn das komplette Produkt weitergegeben wird.

CE-Kennzeichnung

Unser Batterieladegerät ist CE-gekennzeichnet. Damit entspricht dieses Produkt den im Europäischen Wirtschaftsraum geltenden Vorschriften.



RoHS-Kennzeichnung

Unser Ladegerät trägt eine RoHS-Kennzeichnung. Die RoHS-Richtlinie legt Grenzwerte für die Verwendung von Blei, Quecksilber, Cadmium, sechswertigem Chrom, polybromierten Biphenylen und polybromierten Diphenylethern in elektrischen und elektronischen Geräten fest.



Recycling

Dieses Batterieladegerät trägt das Logo des Grünen Punkts. Dieses Logo bedeutet, dass 123accu zur Finanzierung der selektiven Sammlung, Sortierung und Wiederverwertung dieses Verpackungsmaterials beiträgt.

123



Consignes de sécurité

Afin d'assurer une utilisation correcte du chargeur de batterie, veuillez prendre en compte les avertissements suivants: Ce produit est exclusivement destiné à une utilisation en intérieur. La température maximale admissible pour l'utilisation de ce chargeur est de 40°C. N'exposez pas le chargeur de batterie à des sources de feu. En outre, conservez ce produit à l'abri de l'eau et d'autres liquides, et conservez-le dans un endroit sec. Évitez de l'exposer à l'humidité, à la lumière directe du soleil, à des températures élevées, et à des pressions atmosphériques basses.

Ce produit est destiné à être utilisé avec des batteries Xtreme Power de notre marque distributeur 123accu. Ne chargez pas de piles non rechargeables (zinc-carbone, alcalines, lithium) et n'utilisez pas le produit avec une prise ou un câble endommagé.

N'essayez pas de démonter, de modifier ou de réparer ce produit vous-même et ne l'utilisez pas en cas d'odeurs étranges, de surchauffe, de changement de couleur ou de tout autre phénomène anormal.

Cet appareil n'est pas destiné à être utilisé par des personnes (y compris des enfants) ayant des capacités physiques, sensorielles ou mentales réduites, ou qui manquent d'expérience et de connaissances, à moins qu'elles ne soient sous la surveillance ou aient reçu des instructions concernant l'utilisation de l'appareil par une personne responsable de leur sécurité.



Garantie et service après-vente

Nos produits de marque 123accu sont soumis à des normes de qualité strictes et leurs caractéristiques techniques et leurs fonctionnalités sont régulièrement contrôlées par des instituts d'essai indépendants. Nous offrons une garantie de 24 mois sur ce produit à condition qu'il ait été utilisé, installé et entretenu conformément aux instructions. Les conditions de garantie complètes pour nos produits de marque 123accu, ainsi que d'autres informations sont disponibles sur notre site web. Si vous avez besoin d'une assistance supplémentaire ou si vous avez des commentaires ou des suggestions, veuillez visiter 123accu.nl ou nous contacter directement.



Instructions pour le nettoyage et l'entretien

Nettoyez ce produit uniquement avec un chiffon sec. Évitez d'utiliser des produits de nettoyage contenant des substances chimiques ou abrasives.



Instructions d'enlèvement

Informations générales sur l'élimination

Selon la directive européenne DEEE, les appareils électriques et électroniques ne doivent pas être jetés avec les ordures ménagères. Leurs composants doivent être recyclés ou éliminés de manière séparée, car ils peuvent contenir des substances toxiques et dangereuses. Une élimination inappropriée de ces composants peut causer des dommages permanents à l'environnement. Les détails sont réglementés par les législations nationales respectives. Le symbole présent sur le produit, le mode d'emploi et/ou l'emballage indique cette réglementation. En triant, recyclant et éliminant correctement les vieux appareils, vous contribuez significativement à la protection de l'environnement.

Avant de renvoyer un produit électrique pour recyclage, il est nécessaire de retirer les piles remplaçables et de les recycler séparément.

Le manuel doit être transmis aux tiers si le produit complet est transmis.

Marque CE

Notre chargeur de batterie est marqué CE. Ce produit est donc conforme aux réglementations en vigueur dans l'Espace économique européen.



Marquage RoHS

Notre chargeur de batterie est conforme à la directive RoHS. Cette directive RoHS limite l'utilisation de certaines substances dangereuses telles que le plomb, le mercure, le cadmium, le chrome hexavalent, les polybromobiphényles et les polybromodiphényléthers dans les équipements électriques et électroniques.



Recyclage

Ce chargeur de batterie porte le logo du Point vert. Ce logo signifie que 123accu contribue au financement de la collecte sélective, du tri et du recyclage de ce matériau d'emballage.

123



Instrukcje bezpieczeństwa

Aby mieć pewność, że ładowarka akumulatorów jest używana prawidłowo, zamieściliśmy kilka ostrzeżeń, o których należy pamiętać: Ten produkt jest przeznaczony wyłącznie do użytku wewnątrz pomieszczeń. Maksymalna temperatura, w której ładowarka może być używana, wynosi 40°C. Nie należy narażać ładowarki na działanie ognia. Ponadto produkt należy trzymać z dala od wody i innych płynów, przechowywać w suchym miejscu i unikać narażenia na wilgoć, światło słoneczne, wysokie temperatury i niskie ciśnienie.

Ten produkt jest przeznaczony do użytku z akumulatorami Xtreme Power marki 123-battery house. Nie należy ładować baterii nie nadających się do ponownego ładowania (cynkowo-węglowych, alkalicznych, litowych) ani używać produktu z uszkodzoną wtyczką lub kablem.

Nie próbuj samodzielnie demontować, modyfikować lub naprawiać tego produktu i nie używaj go w przypadku dziwnych zapachów, przegrzania, zmiany koloru lub zaobserwowania innego dziwnego zjawiska.

To urządzenie nie jest przeznaczone do użytku przez osoby (w tym dzieci) o ograniczonych zdolnościach fizycznych, sensorycznych lub umysłowych, lub nieposiadające doświadczenia i wiedzy, chyba że są one nadzorowane lub zostały poinstruowane w zakresie korzystania z urządzenia przez osobę odpowiedzialną za ich bezpieczeństwo.



Gwarancja i serwis posprzedażowy

Nasze produkty 123accu podlegają rygorystycznym normom jakości i są regularnie sprawdzane pod kątem ich właściwości technicznych i funkcji przez niezależne instytuty badawcze. Oferujemy 24-miesięczną gwarancję na ten produkt, pod warunkiem, że był on używany, zainstalowany i konserwowany zgodnie z przeznaczeniem. Pełne warunki gwarancji na nasze produkty 123battery oraz dalsze informacje można znaleźć na naszej stronie internetowej. Jeśli potrzebujesz dalszej pomocy lub masz jakieś uwagi lub sugestie, odwiedź 123accu.nl lub skontaktuj się z nami bezpośrednio.



Instrukcje dotyczące czyszczenia i konserwacji

Produkt należy czyścić wyłącznie suchą szmatką. Unikać stosowania środków czyszczących zawierających ostre lub chemiczne substancje.



Instrukcje dotyczące usuwania

— Ogólne informacje dotyczące utylizacji

Zgodnie z europejską dyrektywą WEEE, urządzeń elektrycznych i elektronicznych nie wolno wyrzucać do śmieci domowych. Ich komponenty muszą być poddane recyklingowi lub utylizowane oddzielnie, ponieważ mogą być toksyczne i niebezpieczne. Niewłaściwa utylizacja komponentów może spowodować trwałe uszkodzenie środowiska. Szczegóły są regulowane przez odpowiednie przepisy krajowe. Symbol na produkcie, instrukcji obsługi i/lub opakowaniu odnosi się do tych przepisów. Segregując, poddając recyklingowi i utylizując stare urządzenia, użytkownik wnosi istotny wkład w ochronę środowiska.

Wymienne baterie muszą zostać wyjęte z produktu elektrycznego przed oddaniem produktu(ów) do recyklingu i muszą być oferowane oddzielnie.

Instrukcja musi zostać przekazana osobom trzecim, jeśli przekazywany jest kompletny produkt.

Oznaczenie CE

Nasza ładowarka akumulatorów posiada oznaczenie CE. Dzięki temu produkt ten jest zgodny z obowiązującymi przepisami na terenie Europejskiego Obszaru Gospodarczego.



Oznaczenie RoHS

Nasza ładowarka posiada oznaczenie RoHS. Dyrektywa RoHS określa limity stosowania ołowiu, rtęci, kadmu, sześciowartościowego chromu, polibromowanych bifenyli i polibromowanych eterów difenylowych w sprzęcie elektrycznym i elektronicznym.



Recykling

Ta ładowarka posiada logo Zielonego Punktu. Logo to oznacza, że 123accu przyczynia się do finansowania selektywnej zbiórki, sortowania i recyklingu tego materiału opakowaniowego.

123

ES

Instrucciones de seguridad

Para garantizar el uso correcto del cargador de baterías, hemos redactado una serie de advertencias que debe tener en cuenta: Este producto está destinado exclusivamente para uso en interiores. La temperatura máxima a la que puede utilizarse este cargador de baterías es de 40°C. No exponga el cargador al fuego. Además, mantenga este producto alejado del agua y otros líquidos, guárdelo en un lugar seco y evite exponerlo a la humedad, la luz solar, las altas temperaturas y la baja presión.

Este producto está diseñado para su uso con baterías Xtreme Power de la marca 123accu. No cargue pilas no recargables (zinc-carbono, alcalinas, litio) y tampoco utilice el producto con un enchufe o cable dañado.

No intente desmontar, modificar o reparar este producto usted mismo y no lo utilice en caso de olores extraños, sobrecalentamiento, cambio de color o si observa cualquier otro fenómeno peculiar.

Este aparato no está destinado a ser utilizado por personas (incluidos niños) con capacidades físicas, sensoriales o mentales reducidas, o con falta de experiencia y conocimientos, a menos que hayan recibido supervisión o instrucciones sobre el uso del aparato por parte de una persona responsable de su seguridad.



Garantía y servicio posventa

Nuestros productos 123accu están sujetos a estrictas normas de calidad y sus propiedades técnicas y funciones son comprobadas periódicamente por institutos de ensayo independientes. Ofrecemos una garantía de 24 meses para este producto, siempre que se haya utilizado, instalado y mantenido correctamente. Encontrará todas las condiciones de garantía de nuestros productos 123accu y más información en nuestra página web. Si necesita más ayuda o tiene algún comentario o sugerencia, visite 123accu.nl o póngase en contacto con nosotros directamente.



Instrucciones de limpieza y mantenimiento

Limpie este producto sólo con un paño seco. Evite utilizar productos de limpieza que contengan sustancias agresivas o químicas.



Instrucciones de retirada

Información general sobre la eliminación

Según la directiva europea RAEE, los aparatos eléctricos y electrónicos no deben tirarse a la basura doméstica. Sus componentes deben reciclarse o eliminarse por separado, ya que pueden ser tóxicos y peligrosos. La eliminación incorrecta de los componentes puede causar daños permanentes al medio ambiente. Los detalles están regulados por la legislación nacional correspondiente. El símbolo que aparece en el producto, en las instrucciones de uso y/o en el embalaje hace referencia a esta normativa. Al separar, reciclar y desechar los aparatos viejos, está contribuyendo de forma importante a proteger el medio ambiente.

Las pilas sustituibles deben retirarse del producto eléctrico antes de devolverlo para su reciclaje y deben ofrecerse por separado.

El manual debe entregarse a terceros si se entrega el producto completo.

Marcado CE

Nuestro cargador de baterías lleva la marca CE. En consecuencia, este producto cumple la normativa aplicable en el Espacio Económico Europeo.



Marcado RoHS

Nuestro cargador de baterías lleva la marca RoHS. La directiva RoHS establece límites al uso de plomo, mercurio, cadmio, cromo hexavalente, polibromobifenilos y polibromodifeniléteres en aparatos eléctricos y electrónicos.



Reciclado

Este cargador de pilas lleva el logotipo del Punto Verde. Este logotipo significa que 123accu contribuye a financiar la recogida selectiva, la clasificación y el reciclaje de este material de embalaje.

123



Säkerhetsanvisningar

För att säkerställa att du använder batteriladdaren på rätt sätt har vi skrivit ner ett antal varningar som du bör tänka på: Denna produkt är endast avsedd för inomhusbruk. Använd inte batteriladdaren vid temperaturer över 40°C. Utsätt inte batteriladdaren för eld. Håll produkten borta från vatten och andra vätskor. Förvara den på en torr plats och undvik fukt, höga temperaturer, lågt tryck och exponering av solljus.

Denna produkt är avsedd att användas med Xtreme Power-batterier av varumärket 123accu. Ladda inte icke uppladdningsbara batterier (zink-kol, alkaliska, litium) och använd inte batteriladdaren om kontakten eller kabeln är skadad.

Försök inte ta isär, modifiera eller reparera produkten själv och använd den inte vid underlig lukt, överhettning, färgförändring eller om någon annan märklig avvikelse observeras.

Denna apparat är inte avsedd att användas av personer (inklusive barn) med nedsatt fysisk, sensorisk eller mental förmåga, eller brist på erfarenhet och kunskap, såvida det inte görs under tillsyn eller om de fått instruktioner om användning av apparaten av en person som ansvarar för deras säkerhet.



Garanti och service efter försäljning

Våra 123accu produkter omfattas av strikta kvalitetsstandarder för deras tekniska egenskaper och funktioner kontrolleras regelbundet av oberoende testinstitut. Vi erbjuder 24 månaders garanti på denna produkt förutsatt att den har använts, installerats och underhållits enligt avsett sätt. Fullständiga garantivillkor för våra 123accu produkter och ytterligare information hittar du på vår hemsida. Om du behöver ytterligare hjälp eller har några funderingar eller förslag, vänligen besök 123accu.nl för kontaktuppgifter.



Instruktioner för rengöring och underhåll

Rengör produkten enbart med en torr trasa. Undvik att använda rengöringsmedel som innehåller starka eller kemiska ämnen.



Anvisningar om kassering

Allmän information om avfallshantering

Enligt det europeiska WEEE-direktivet får elektriska och elektroniska apparater inte slängas i hushållssoporna. Deras komponenter måste återvinnas eller kasseras separat, eftersom att de kan vara giftiga och farliga. Felaktig avfallshantering av komponenter kan orsaka bestående skador på miljön. Detaljer regleras av respektive nationell lagstiftning. Symbolen på produkten, bruksanvisningen och/eller förpackningen hänvisar till dessa bestämmelser. Genom att sortera, återvinna och kassera gamla apparater bidrar du till att skydda vår miljö.

Uppladdningsbara batterier bör avlägsnas från den elektriska produkten innan produkten/produkterna lämnas in för återvinning och bör återvinnas separat.

Manualen måste överlämnas till tredje part om produkten överlämnas komplett.

CE-märkning

Vår batteriladdare är CE-märkt. Därmed uppfyller denna produkt bestämmelser gällande inom Europeiska ekonomiska samarbetsområdet.



RoHS-märkning

Vår batteriladdare är RoHS-märkt. RoHS-direktivet begränsar användningen av bly, kvicksilver, kadmium, sexvärt krom, polybromerade bifenyler och polybromerade difenyletrar i elektrisk och elektronisk utrustning.



Återvinning

Denna batteriladdare är Green Dot-märkt. Märkningen innebär att 123accu bidrar till att finansiera selektiv insamling, sortering och återvinning av förpackningsmaterialet.

123



Οδηγίες ασφαλείας

Για να βεβαιωθείτε ότι χρησιμοποιείτε σωστά τον φορτιστή μπαταριών, έχουμε καταγράψει ορισμένες προειδοποιήσεις που πρέπει να έχετε υπόψη σας: Αυτό το προϊόν προορίζεται μόνο για χρήση σε εσωτερικούς χώρους. Η μέγιστη θερμοκρασία στην οποία μπορεί να χρησιμοποιηθεί αυτός ο φορτιστής μπαταριών είναι 40°C. Μην εκθέτετε τον φορτιστή μπαταριών σε φωτιά. Επιπλέον, κρατήστε αυτό το προϊόν μακριά από νερό και άλλα υγρά και αποθηκεύστε το σε ξηρό μέρος και αποφύγετε την έκθεση σε υγρασία, ηλιακή ακτινοβολία, υψηλές θερμοκρασίες και χαμηλή πίεση.

Αυτό το προϊόν προορίζεται για χρήση με μπαταρίες της μάρκας Xtreme Power του οίκου 123-battery. Μην φορτίζετε μη επαναφορτιζόμενες μπαταρίες (ψευδαργύρου-άνθρακα, αλκαλικές, λιθίου) και επίσης μην χρησιμοποιείτε το προϊόν με κατεστραμμένο βύσμα ή καλώδιο.

Μην επιχειρήσετε να αποσυναρμολογήσετε, να τροποποιήσετε ή να επισκευάσετε μόνοι σας αυτό το προϊόν και μην το χρησιμοποιήσετε σε περίπτωση παράξενων οσμών, υπερθέρμανσης, αλλαγής χρώματος ή αν παρατηρηθεί οποιοδήποτε άλλο περίεργο φαινόμενο.

Αυτή η συσκευή δεν προορίζεται για χρήση από άτομα (συμπεριλαμβανομένων των παιδιών) με μειωμένες σωματικές, αισθητηριακές ή διανοητικές ικανότητες ή έλλειψη εμπειρίας και γνώσεων, εκτός εάν τους έχει δοθεί επίβλεψη ή οδηγίες σχετικά με τη χρήση της συσκευής από άτομο υπεύθυνο για την ασφάλειά τους.



Εγγύηση και εξυπηρέτηση μετά την πώληση

Τα προϊόντα μας 123accu υπόκεινται σε αυστηρά πρότυπα ποιότητας και ελέγχονται τακτικά για τις τεχνικές τους ιδιότητες και λειτουργίες από ανεξάρτητα ινστιτούτα δοκιμών. Προσφέρουμε 24 μήνες εγγύηση για το προϊόν αυτό, υπό την προϋπόθεση ότι έχει χρησιμοποιηθεί, εγκατασταθεί και συντηρηθεί όπως προβλέπεται. Πλήρεις όρους εγγύησης για τα προϊόντα μας 123battery και περισσότερες πληροφορίες μπορείτε να βρείτε στην αρχική μας σελίδα. Εάν χρειάζεστε περαιτέρω βοήθεια ή έχετε οποιαδήποτε σχόλια ή προτάσεις, παρακαλούμε επισκεφθείτε το 123accu.nl ή επικοινωνήστε μαζί μας απευθείας.



Οδηγίες καθαρισμού και συντήρησης

Καθαρίστε αυτό το προϊόν μόνο με ένα στεγνό πανί. Αποφύγετε τη χρήση προϊόντων καθαρισμού που περιέχουν σκληρές ή χημικές ουσίες.



Οδηγίες αφάιρεςης

Γενικές πληροφορίες για τη διάθεση

Σύμφωνα με την ευρωπαϊκή οδηγία WEEE, οι ηλεκτρικές και ηλεκτρονικές συσκευές δεν πρέπει να πετιούνται στα οικιακά απορρίμματα. Τα εξαρτήματά τους πρέπει να ανακυκλώνονται ή να απορρίπτονται χωριστά, καθώς μπορεί να είναι τοξικά και επικίνδυνα. Η ακατάλληλη απόρριψη των εξαρτημάτων μπορεί να προκαλέσει μόνιμη βλάβη στο περιβάλλον. Οι λεπτομέρειες ρυθμίζονται από την αντίστοιχη εθνική νομοθεσία. Το σύμβολο στο προϊόν, στις οδηγίες χρήσης ή/και στη συσκευασία αναφέρεται σε αυτούς τους κανονισμούς. Διαχωρίζοντας, ανακυκλώνοντας και απορρίπτοντας τις παλιές συσκευές, συμβάλλετε σημαντικά στην προστασία του περιβάλλοντος.

Οι αντικαταστάσιμες μπαταρίες θα πρέπει να αφαιρούνται από το ηλεκτρικό προϊόν πριν από την επιστροφή του προϊόντος/των προϊόντων για ανακύκλωση και θα πρέπει να προσφέρονται ξεχωριστά.

Το εγχειρίδιο πρέπει να μεταβιβάζεται σε τρίτους εάν μεταβιβάζεται το πλήρες προϊόν.

CE Σήμα CE

Ο φορτιστής μας φέρει σήμανση CE. Ως εκ τούτου, το προϊόν αυτό συμμορφώνεται με τους ισχύοντες κανονισμούς εντός του Ευρωπαϊκού Οικονομικού Χώρου.



Σήμανση RoHS

Ο φορτιστής μας φέρει σήμανση RoHS. Η οδηγία RoHS θέτει όρια στη χρήση μολύβδου, υδραργύρου, καδμίου, εξασθενούς χρωμίου, πολυβρωμιωμένων διφαινυλίων και πολυβρωμιωμένων διφαινυλαιθέρων σε ηλεκτρικό και ηλεκτρονικό εξοπλισμό.



Ανακύκλωση

Αυτός ο φορτιστής μπαταρίας διαθέτει το λογότυπο Green Dot. Αυτό το λογότυπο σημαίνει ότι η 123accu συμβάλλει στη χρηματοδότηση της επιλεκτικής συλλογής, διαλογής και ανακύκλωσης αυτού του υλικού συσκευασίας.

123



NL Het artikel dient gescheiden van het huishoudelijk afval worden verwijderd. Het artikel moet worden ingeleverd voor recycling in overeenstemming met de lokale milieuvorschriften voor afvalverwerking. Door een gemarkeerd item te scheiden van huishoudelijk afval, helpt u het volume van afval dat naar verbrandingsovens of stortplaatsen wordt gestuurd, te verminderen en eventuele negatieve gevolgen voor de menselijke gezondheid en het milieu te minimaliseren.

EN The item should be disposed of separately from household waste. The item should be submitted for recycling in accordance with local environmental regulations for waste disposal. By separating a marked item from household waste, you help reduce the volume of waste sent to incinerators or landfills and minimize any negative impacts on human health and the environment.

DE Der Artikel sollte getrennt vom Hausmüll entsorgt werden. Der Artikel sollte gemäß den örtlichen Umweltvorschriften zur Abfallentsorgung zur Wiederverwertung eingereicht werden. Durch die Trennung eines gekennzeichneten Artikels vom Hausmüll tragen Sie dazu bei, das Volumen des Abfalls, der an Verbrennungsanlagen oder Deponien geschickt wird, zu reduzieren und mögliche negative Auswirkungen auf die menschliche Gesundheit und die Umwelt zu minimieren.

FR L'article doit être jeté séparément des déchets ménagers. L'article doit être recyclé conformément aux réglementations environnementales locales relatives à l'élimination des déchets. En séparant cet article des déchets ménagers, vous contribuez à réduire le volume de déchets envoyés aux incinérateurs ou en décharge, minimisant ainsi les impacts négatifs sur la santé humaine et l'environnement.

PL Artykuł powinien być usuwany oddzielnie od odpadów domowych. Artykuł powinien być poddany recyklingowi zgodnie z lokalnymi przepisami ochrony środowiska dotyczącymi utylizacji odpadów. Poprzez oddzielenie oznaczonego artykułu od odpadów domowych, pomagasz zmniejszyć ilość odpadów kierowanych do spalania lub wysypiska i minimalizujesz ewentualne negatywne skutki dla zdrowia ludzkiego i środowiska.

ES El artículo debe ser desechado por separado de los residuos domésticos. El artículo debe ser entregado para su reciclaje de acuerdo con las regulaciones ambientales locales para la eliminación de residuos. Al separar un artículo marcado de los residuos domésticos, ayuda a reducir el volumen de residuos enviado a incineradoras o vertederos y minimiza cualquier impacto negativo en la salud humana y el medio ambiente.

SE Artikeln bör kasseras separat från hushållsavfall. Artikeln bör lämnas in för återvinning enligt lokala miljöregler för avfallshantering. Genom att separera en märkt artikel från hushållsavfall hjälper du till att minska mängden avfall som skickas till förbränningsanläggningar eller deponier och minimerar eventuella negativa konsekvenser för människors hälsa och miljön.

GR Το άρθρο πρέπει να απομακρυνθεί χωριστά από τα οικιακά απορρίμματα. Το άρθρο πρέπει να παραδοθεί για ανακύκλωση σύμφωνα με τους τοπικούς κανονισμούς περιβαλλοντικής διαχείρισης των αποβλήτων. Με το να χωρίζετε ένα σηματοδοτημένο αντικείμενο από τα οικιακά απορρίμματα, βοηθάτε στη μείωση του όγκου των αποβλήτων που στέλνονται σε εγκαταστάσεις καύσης ή χωματερές και στην ελαχιστοποίηση των πιθανών αρνητικών συνεπειών για την ανθρώπινη υγεία και το περιβάλλον.

- CE** **NL** Dit product draagt de CE-Markering, wat bevestigt dat dit product voldoet aan de EU-veiligheids-, gezondheids- en milieubeschermingseisen.
- EN** This product carries the CE Mark, which confirms that this product complies with EU safety, health, and environmental protection requirements.
- DE** Dieses Produkt trägt die CE-Kennzeichnung, die bestätigt, dass dieses Product den EU-Sicherheits-, Gesundheits- und Umweltschutzanforderungen entspricht.
- FR** Ce produit porte le marquage CE, ce qui confirme que ce produit répond aux normes de l'UE en termes de sécurité, santé et protection environnementale.
- PL** Ten produkt nosi znak CE, który potwierdza, że produkt ten spełnia wymagania UE dotyczące bezpieczeństwa, zdrowia i ochrony środowiska.
- ES** Este producto lleva la marca CE, lo que confirma que cumple con los requisitos de seguridad, salud y protección del medio ambiente de la UE.
- SE** Den här produkten är CE-märkt, vilket bekräftar att denna produkt uppfyller EU:s krav på säkerhet, hälsa och miljöskydd.
- GR** Αυτό το προϊόν φέρει τη σήμανση CE, η οποία επιβεβαιώνει ότι αυτό το προϊόν συμμορφώνεται με τις απαιτήσεις της ΕΕ για την ασφάλεια, την υγεία και την προστασία του περιβάλλοντος.